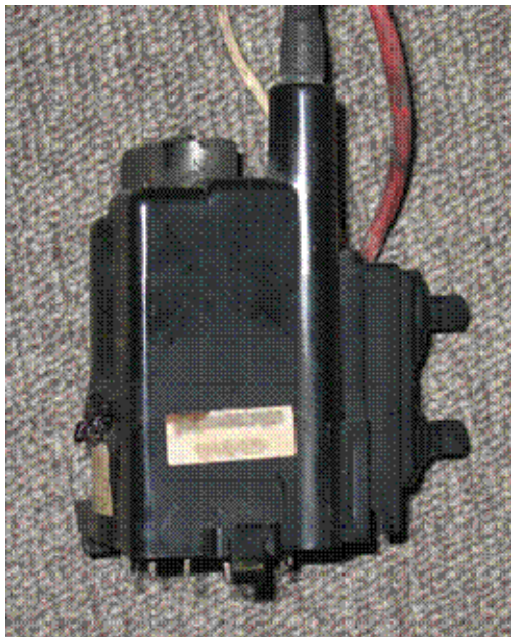


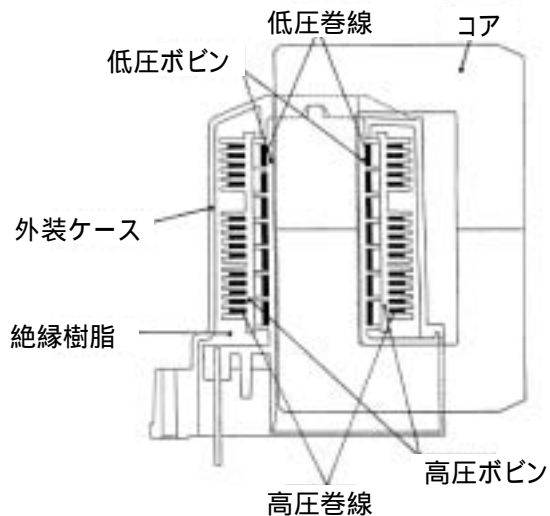
フライバックトランス (flyback transformer:FBT) について (参考)

テレビジョン受信機の水平偏向出力回路などで、水平偏向回路の出力トランスとして動作するとともに、偏向電流の帰線期間での急速な電流変化を利用して高圧パルスを発生し、受信管陽極の高圧電源としての役目をもたせた変成器。〔JIS C 5602 電子機器用受動部品用語〕

(フライバックトランスの外観)



(フライバックトランスの内部構造)



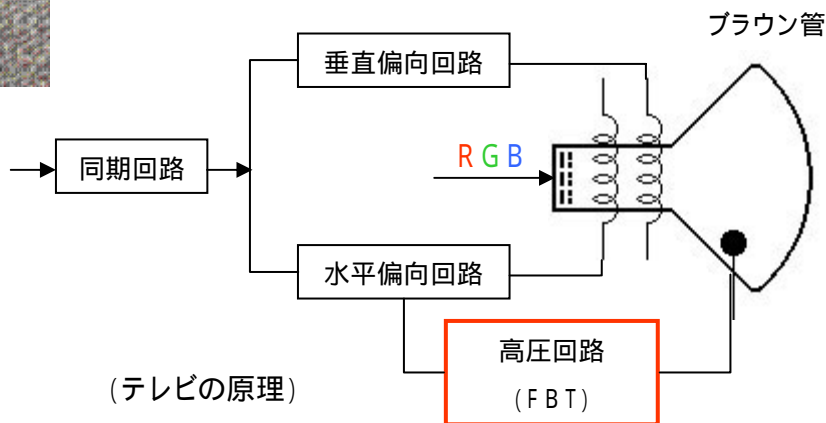
故障メカニズムの例1

コイルの巻線間でショート
絶縁樹脂の膨張・ガス化
外装ケースから噴出(白煙)

故障メカニズムの例2

外装ケース(フォーカスボリュウムケース)が絶縁劣化
外部に2次側高電圧がリーク(放電)
周囲の部品等が発火

FBTが絶縁破壊を生じた場合
ジージー、パチパチと大きな音ができる。



(テレビの原理)

